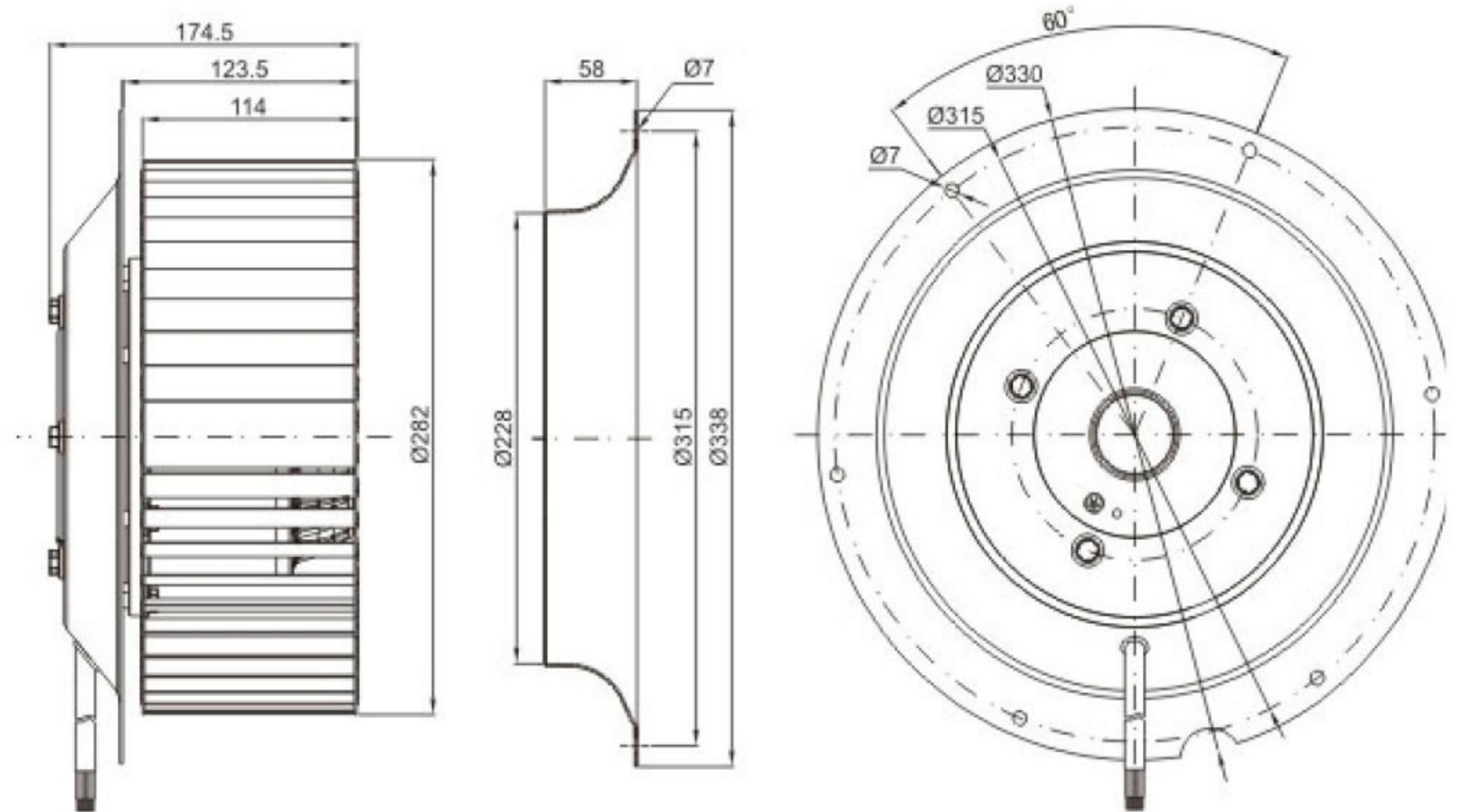


# Электродвигатель FT-280-4E

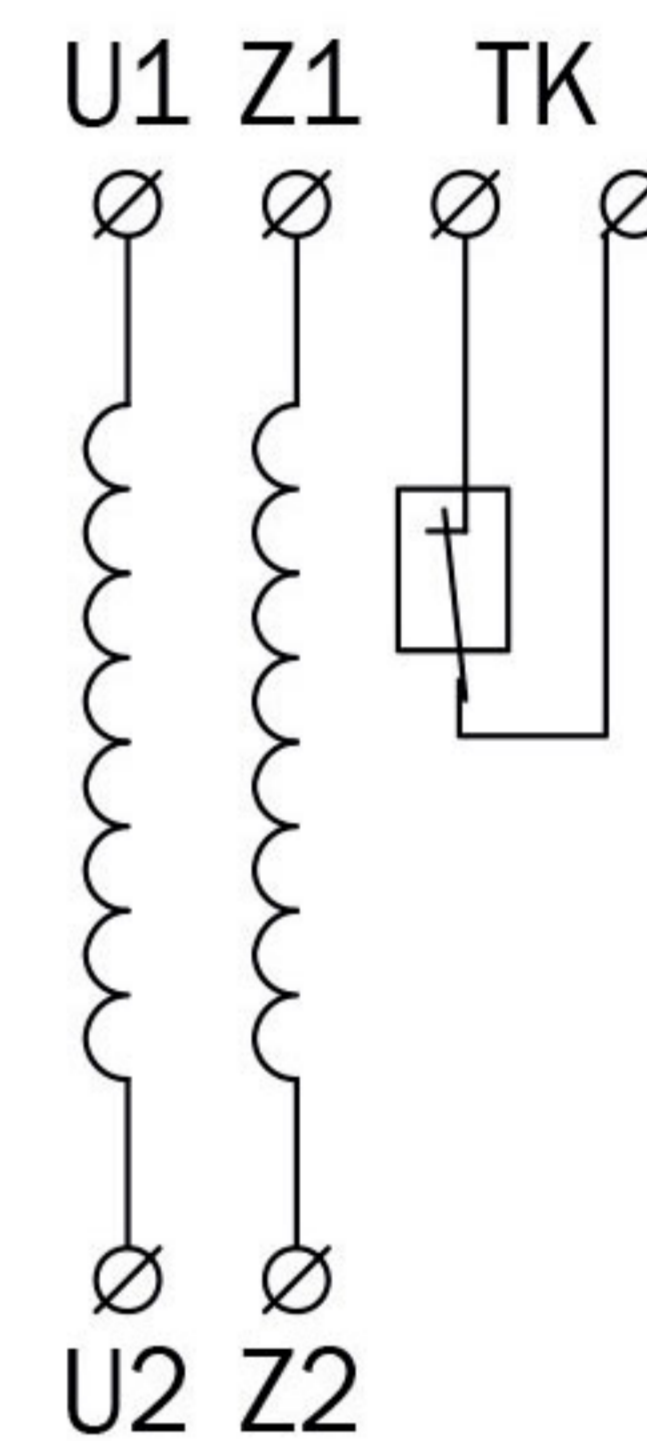


Подключение вентиляторов 1~230 V

Все вентиляторы оснащены термоконтакт (биметаллическая пластина, размыкающая эл. цепь при перегреве) типа Klixon. Термоконтакты выведены отдельно.

Регулирование вентиляторов осуществляется трансформаторными регуляторами изменения напряжения (шаги регулирования 65V-110V-135V-170V-230V), фазовыми регуляторами и частотными регуляторами.

## Электрическая схема



НАИМЕНОВАНИЕ	НАПРЯЖЕНИЕ, В	ЧАСТОТА, ГЦ	ТОК, А	МАКСИМАЛЬНАЯ МОЩНОСТЬ, КВТ	СКОРОСТЬ, ОБ/МИН	МАССА, КГ	МАКСИМАЛЬНАЯ ТЕМПЕРАТУРА ЭКСПЛУАТАЦИИ, °С
FT-280-4E	230	50	6	1,25	1400	16	40

## Аэродинамические характеристики

